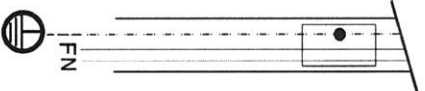
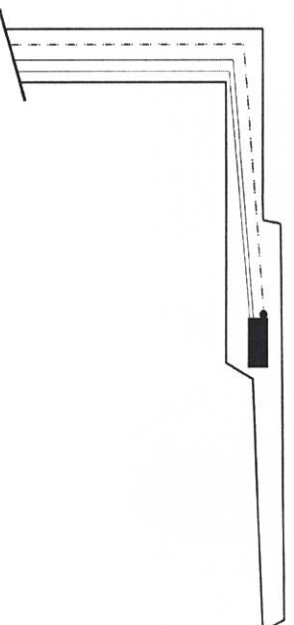
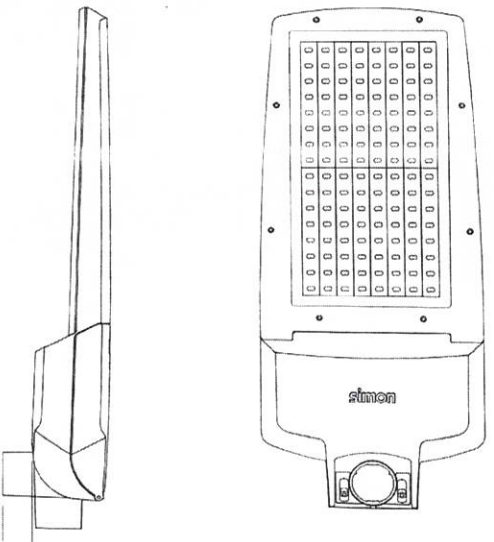


IEP
DE ILUMINACION.

NATH L



ATENCIÓN:

El conductor de tierra debe instalarse hasta la luminaria para su conexión al driver.

Asegúrese que la columna donde se montará la luminaria posea la instalación de puesta a tierra. Caso contrario se invalidará la garantía.

NOTA

La puesta a tierra de la columna debe realizarse según la norma IRAM 2281

Sin esto la luminaria pierde su garantía.

Se recomienda agregar un protector de sobretensiones.



CENTRO DE CONSULTAS:

Tel.: 03327 410410

Mail.: ventas@iep-sa.com.ar

Web: www.iep-sa.com.ar

PLANTA INDUSTRIAL Y OFICINA COMERCIAL

Ruta Panamericana KM 37.5 Ramal Escobar

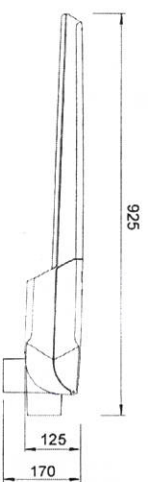
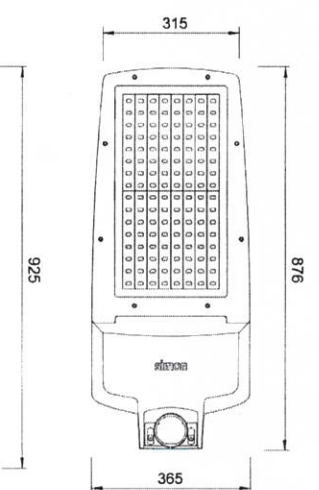
CENTRO INDUSTRIAL GARIN Mozart 160 - Lote 39

Buenos Aires - Argentina

simon
HOLDING



Instrucciones para la instalación,
uso y mantenimiento



LED	CORRIENTE	TEMP. COLOR CORRELACIONADA
64 LED	350mA 530mA 700mA	5500°K-4HE 5500°K > CE > 3500°K WE-3500°K
128 LED		

ESPECIFICACIONES



GRUPO OPTICO IP66

GRUPO ELECTRICO IP65

DISTANCIA MINIMA 1.5m



IK10

120-240V~
50/60Hz

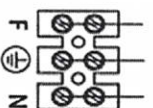


13.3 Kg

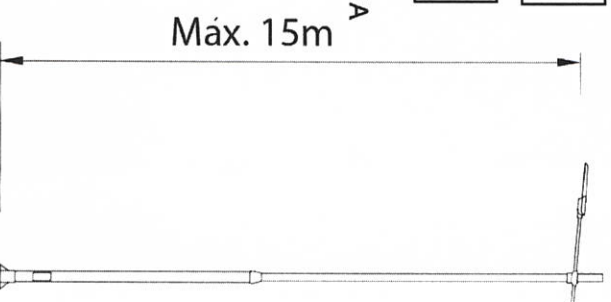
DIMMING

0.1%-E1

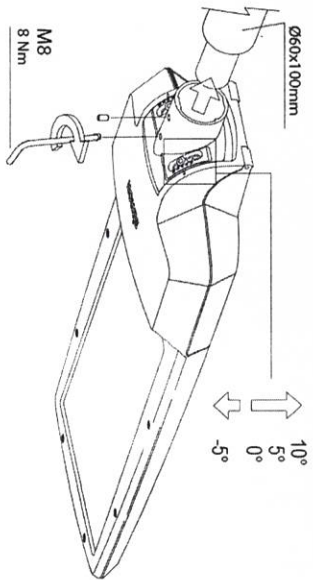
TABLERO DE COLUMNA



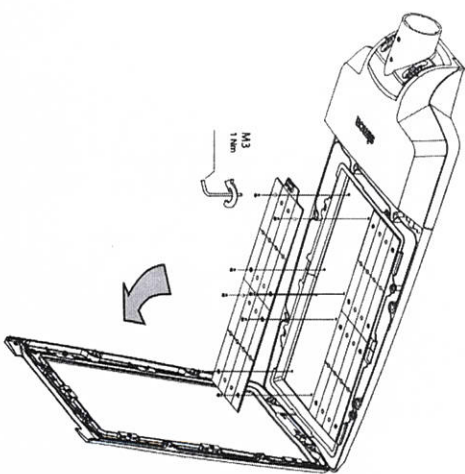
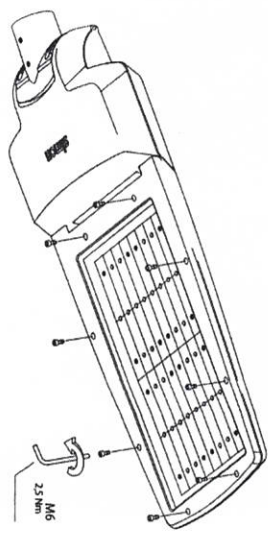
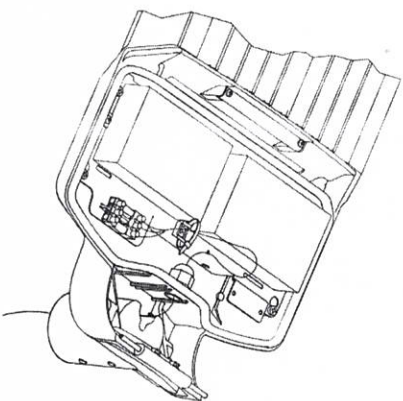
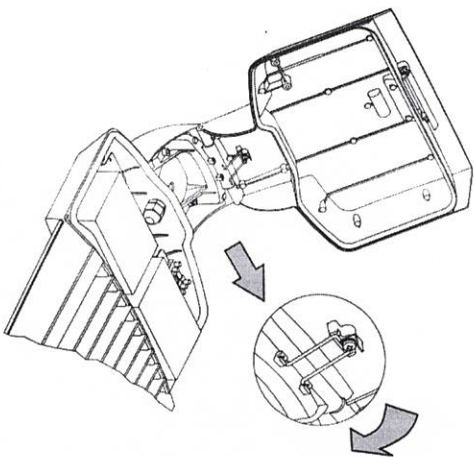
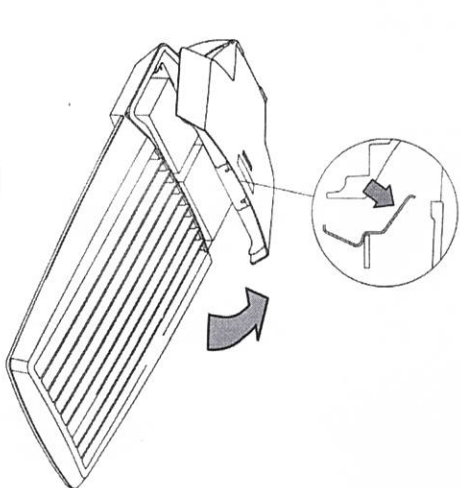
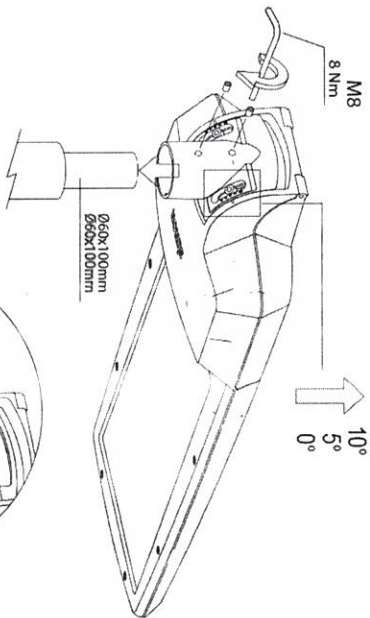
□ Máx. 4 mm².



OPCIÓN FIJADO 180°



OPCIÓN FIJADO 90°



Advertencia:

- Las luminarias están sometidas a la norma IFRAM-AADL J2020-4 por tanto deben utilizarse componente que cumplan dicha directiva. Cuando en una instalación se utilice esta luminaria con componentes de distintas fuente de suministro y no equipado en origen, la responsabilidad del cumplimiento de la directiva para este conjunto será del montador final.
- Esto no exime del marcado de aquellos componentes a los que la directiva afecte individualmente.
- Durante la instalación asegúrese que la alimentación eléctrica este desconectada.
- Las luminarias deben ser instaladas por un electricista cualificado y cumpliendo todas las normas y regulaciones, tanto nacionales como locales, sobre instalaciones eléctricas. Manipular con las precauciones necesarias para evitarlas.
- Un montaje incorrecto puede causar averías.
- Simon no se hace responsable de cualquier uso indebido del producto.